



自動車貸渡契約書(貸渡証)

(新規・リピート) 会員No.()

(新規・継続・入替)

契約日: 年 月 日

No. - / W-

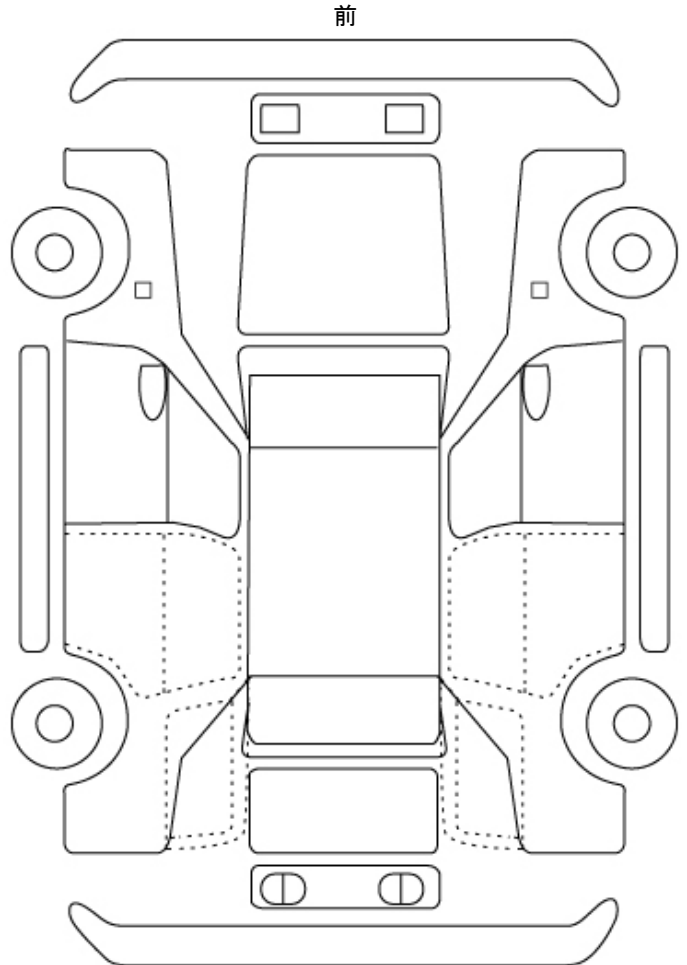
□前回貸渡契約内容に記載した情報と同じ

お客様記入欄	フリガナ	
	法人名	
	ご住所	〒 -
	ご連絡先	() -
	フリガナ	
	代表者名	
	部署・支店	
	ご住所	〒 -
	フリガナ	
	ご担当者名	
ご連絡先	() -	

貸出期間予定	年 月 日 : ~ 年 月 日 :
--------	-------------------

貸渡	返還
年 月 日 :	年 月 日 :

車両現状



運転者	お客様記入欄	お名前	
		ご住所	〒 -
		ご連絡先	() -
	生年月日	年 月 日	
	免許証情報	番号	
		条件	
		種類	大型 中型 普通 大特 大自一 普通二 小特 原付 け引 大二 中二 普二 大特一 け引二
		取得日	昭和・平成・令和 年 月 日
		有効期限	年 月 日
	副運転者	CDW(加入・非加入)	連絡先
副運転者	CDW(加入・非加入)	連絡先	
利用目的		目的地	

スタッフ記入欄	貸渡車両	車名		車検有効期限	年 月 日	
		登録番号	わ			
		クラス		料金クラス		
		装備		出発時メーター		km
	貸渡場所					
	返却場所					
	返還時確認	帰着日時	年 月 日	:		
		帰着時メーター	km	走行距離	km	
		事故等	<input type="checkbox"/> 無 <input type="checkbox"/> 有 ()			

※上記借受人及び副運転者以外のレンタカー運転出来ません。上記記載者以外の方が無断で運転し、事故を起こされた場合は自動車保険の適用が出来なくなり、また車両修理金額負担に加えNOCを請求させていただきます。
 ※レンタカー契約及びレンタカー規約、貸渡約款に同意し、厳守いたします。
 ※本書は必ず携帯し警察官または運輸当局の請求があった場合は、提示しなければなりません。
 ※事故や故障が発生した場合は、事故の続発を防止、負傷者の安全を確認した上で、直ちに当店に連絡してください。
 ※貸渡期間が2日以上になる場合には、備え付けの日常点検に従って、毎日点検を実施してください。

【振込先】

福井銀行	森田支店
普通	6032400 エムスピード(カ)

【貸渡人】

M-speed株式会社 〒910-0134 福井県福井市上野本町4丁目1406 TEL:0776-89-0337 FAX:0776-89-0339 営業時間:通常:10:00-19:00 第1/3日曜日は17:00まで 定休日:第2・第4日曜日、祝・祭日
--

お客様記入欄	□私(借受人)は、M-speedより車両を借りるにあたり、契約内容及び貸渡約款、レンタカー規約に同意をし厳守することを約束します。
	住所
	借受人